

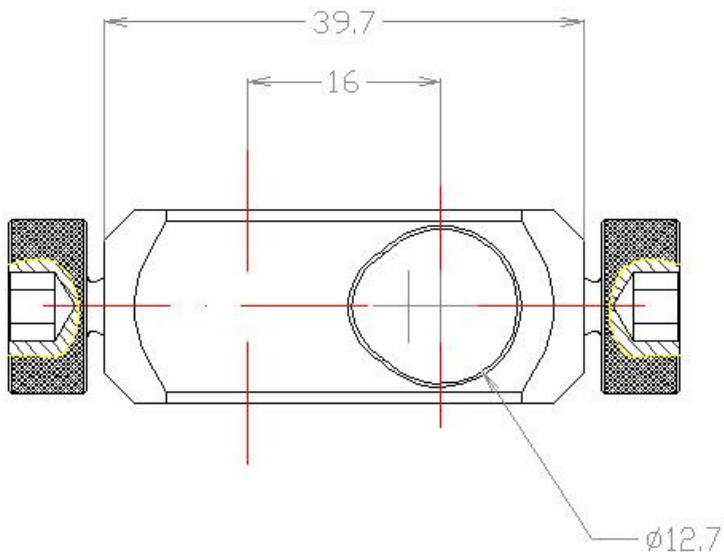
MORSETTO PER ASTA MA90GRD

Specifiche:

- Accessorio di costruzione rigida necessario nei complessi montaggi 3D
- Preciso angolo fisso di 90° fra le aste
- Foro di passaggio con doppio diametro per ottenere due stabili linee di contatto
- Il pomello in ottone genera una forza di bloccaggio sicura

Specifics:

- Rigid Construction Accessories Required for Many Complex 3D Assemblies
- Precise fix 90° angles between posts
- Double-Bored Through Holes for Stable Two-Line Contact
- Brass Thumbscrew Provides Secure Holding Force for Locking



HPCC System s.r.l. Via San Morese 78/b – Calenzano (FI) 50041

Tel. +390558878924 Fax +390558810364

Email: tecnico@hpccsystem.it Web: www.hpccsystem.it