



HPCC

System

STAFFE

CLSM035

Questa staffa è compatibile con la maggior parte delle optomeccaniche. Il disegno semplice ma robusto permette il bloccaggio con una semplice vite con rondella. Le sue abbondanti dimensioni permettono fissaggi estremamente stabili. Realizzate in alluminio e disponibili in due lunghezze.

This clamp is compatible with most optomechanics. The simple but robust design allow clamping simply with a screw and a washer. Its generous oversized dimension allow extremely stable holding. Realized in heavy duty aluminium are available in two different length.



STAFFE CLSM035

Specifiche:

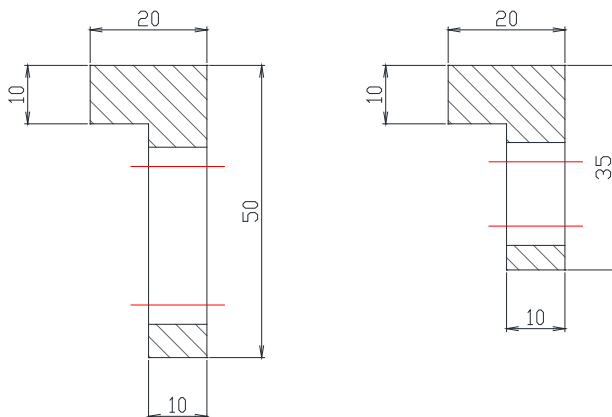
- Corpo sovradimensionato per un bloccaggio superiore
- Asola per vite di M6 di differente lunghezza per aumentare la forza di bloccaggio

Specifics:

- Oversize body for superior clamping
- Slot for an M6 screw of different to increase clamping force

Istruzioni sull'ordine/Ordering instruction: CLSM0HH

Campo/Field	35mm	50mm
HH	35	50



HPCC System s.r.l. Via San Morese 78/b – Calenzano (FI) 50041
Tel. +390558878924 Fax +390558810364
Email: tecnico@hpccsystem.it Web: www.hpccsystem.it