

# COLONNE PER ASTE CLXA-075-01

## Specifiche:

- Corpo sovradimensionato per una stabilità superiore
- Foro  $\varnothing 12\text{mm}$  di precisione. Permette lo scorrimento senza movimenti laterali
- Fissaggio tramite staffe CLSM35

## Specifics:

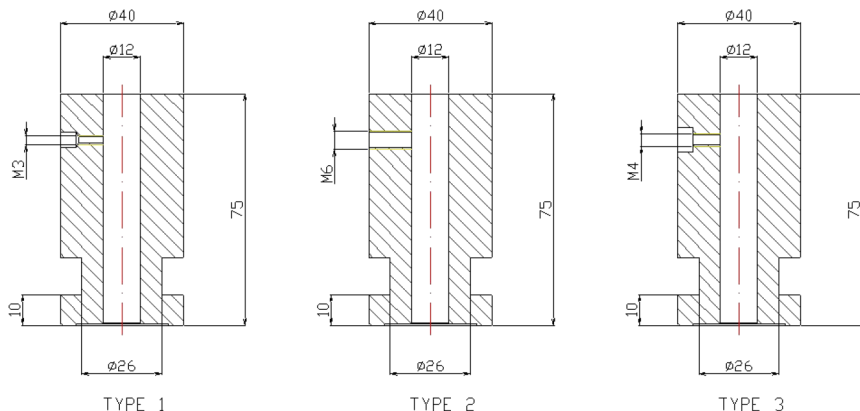
- Oversize body for superior stability
- Precise  $\varnothing 12\text{mm}$  hole. Allow post scrolling without lateral movement
- Positioning by CLSM35 clamps

Istruzioni sull'ordine/Ordering instruction: CLXA-HHH-TT-M

| Campo/Field | 40mm | 50mm | 75mm | 100mm |
|-------------|------|------|------|-------|
| HHH         | 040  | 050  | 075  | 100   |

| Campo/Field | M3 Grano/Setscrew | M6 Pomello/Knob | M4 Vite/Screw |
|-------------|-------------------|-----------------|---------------|
| TT          | 01                | 02              | 03            |

| Campo/Field | Ottone/Brass | Inox/Stainless |
|-------------|--------------|----------------|
| M           | A            | B              |



**HPCC System** s.r.l. Via San Morese 78/b – Calenzano (FI) 50041

Tel. +390558878924 Fax +390558810364

Email: [tecnico@hpccsystem.it](mailto:tecnico@hpccsystem.it) Web: [www.hpccsystem.it](http://www.hpccsystem.it)